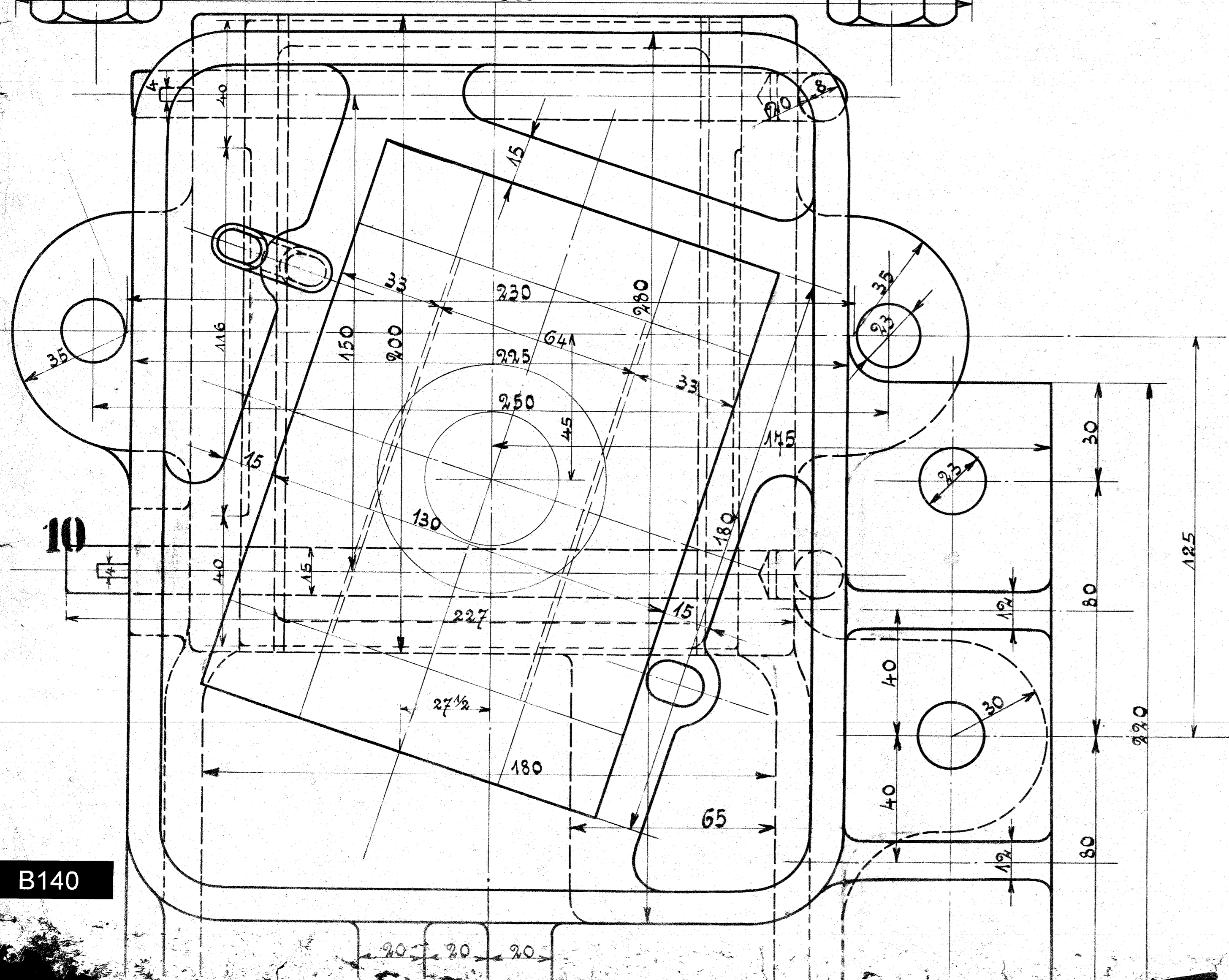


Exelmill A-B



Ausführung für eine Lokomotive.						Material-Bestellung für eine Lokomotive.	
Stückzahl	Benennung	Nummer	Material	Bemerkung	Ziherer Pos.	Dimensionen und Modellzeichen	
4	Lagerscheiben	1	Stromer				
8	Einlagen	2	Weisssmet				
4	Unterkasten	3	Gußeisen				
4	Bolzen	4	Stahleisen				
8	Stifte	5	"				
8	Exelmillrohrchen	6	Stahlfeder				
4	Lagerscheiben	7	Stahleisen				
8	Exelmillnieten	8	"				
8	Stiftschrauben	9	"				
4	Bolzen	10	"				